

IMPORTANT SAFETY INFORMATION. READ AND FOLLOW ALL SAFETY INSTRUCTIONS. Follow label information and instructions concerning Wet or Damp Locations, installation near combustible materials, insulation, and building materials. Do not install in areas subject to combustible vapors or gases. Before wiring to power supply and during servicing, turn off power at fuse or circuit breaker. **All servicing must be performed by qualified service personnel. Product must be grounded to avoid potential electric shock or other potential hazard. Product must be mounted in locations and at heights and in a manner consistent with its intended use, and in compliance with the National Electrical Code and local codes.** The use of accessory equipment not recommended by the manufacturer or installed contrary to instructions may cause an unsafe condition. Do not block light emanating from product in whole or part, as this may cause an unsafe condition. Do not allow items such as drapes, curtains, screens, plants, furniture or the like to come into contact with the product or to block light from the product, as this may cause an unsafe condition.

WARNING – Follow the Instructions carefully to assure full compliance with local, state, and NEC requirements. If there are any questions, contact a Qualified Electrical Contractor.

WARNING – Risk of fire or electrical shock. Consult a Qualified Electrician to ensure correct branch circuit conductor. Install this fixture only in Junction Boxes per the dimensions shown. Do not make or alter any holes in an enclosure of wiring or electrical components during kit installation. Suitable for use with luminaire with a minimum of 75°C supply conductors.

WARNING – To prevent wiring damage or abrasion, do not expose wiring to sheet metal edges or sharp objects.

NOTE – This product is not dimmable.

NOTE – SUITABLE FOR WET LOCATIONS.

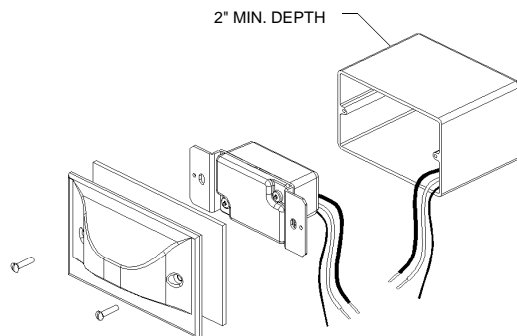
NOTE – In compliance with Underwriters Laboratories Standard UL 1570, 1571, or 1572; the use of a silicone base caulking compound must be used to provide a watertight seal between fixture and mounting surface to prevent electrical wiring from getting wet.

WARNING – This product contains chemicals known to the State of California to cause cancer, birth defects and/or other reproductive harm. Thoroughly wash your hands after installing, handling, cleaning, or otherwise touching this product.

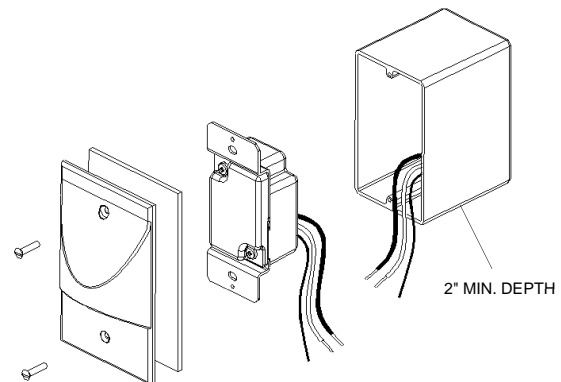
NOTE – Always install within ambient temperatures specified on the product specification sheet. 5 year warranty.

See www.progresslighting.com for details.

P6832* MODELS



P6829* MODELS



IMPORTANT! Prior to installation, junction box must be properly installed and flush with mounting surface.

1. Connect Fixture to Power
Using UL listed connectors, connect building power supply wire (line) to black lead on fixture and connect building common wire to white lead on fixture. Connect the ground wire from junction box to ground wire on the fixture.
2. Remove the square perforated center section of the gasket.
3. Fasten fixture, gasket, and cover plate using decorative color coordinated screws.



701 Millennium Blvd, Greenville, SC 29607

With representative offices in principal cities throughout North America.

Copyright 2015, 03-19-15 revision, All Rights Reserved

INFORMACIÓN IMPORTANTE DE SEGURIDAD. LEA Y SIGA TODAS LAS INSTRUCCIONES DE SEGURIDAD. Siga la información de las etiquetas y las instrucciones relacionadas con ubicaciones húmedas o mojadas, instalaciones cerca de materiales combustibles, el aislamiento y los materiales de construcción. No instale en áreas donde haya vapores o gases combustibles. Antes de cablear hacia el suministro de energía y durante el mantenimiento, corte la energía en el fusible o en el disyuntor. **Todo el mantenimiento debe ser realizado por personal de mantenimiento calificado. El producto debe estar conectado a tierra para evitar posibles descargas eléctricas u otros peligros potenciales. El producto se debe instalar en lugares y a alturas que sean consecuentes con su uso previsto y que cumplan con el National Electrical Code (NEC) y los códigos locales.** El uso de equipos auxiliares no recomendados por el fabricante o instalados de manera contraria a las instrucciones puede provocar una condición poco segura. No bloquee la luz procedente del producto, en su totalidad ni en parte, ya que esto puede provocar una condición poco segura. No permita que elementos como cortinas, telones, mosquiteros, plantas, muebles o similares entren en contacto con el producto o bloqueen la luz procedente del producto, ya que esto puede provocar una condición poco segura.

ADVERTENCIA: Siga atentamente las instrucciones para garantizar el cumplimiento completo de los requisitos locales, estatales y del NEC. Si tiene alguna pregunta, comuníquese con un contratista de electricidad calificado.

ADVERTENCIA: Riesgo de incendio o descarga eléctrica. Consulte con un electricista calificado para garantizar que el conductor del circuito derivado sea el correcto. Instale esta luminaria solo en cajas de empalmes que tengan las dimensiones que se muestran. No realice ni altere ningún orificio en una caja de cableado o en los componentes eléctricos durante la instalación del juego. Adecuado para el uso con luminaria con conductores de alimentación de un mínimo de 75°C.

ADVERTENCIA: Para evitar daños o abrasión en el cableado, no lo exponga a bordes de láminas metálicas ni a otros objetos afilados.

NOTA: No se puede regular el voltaje en este producto.

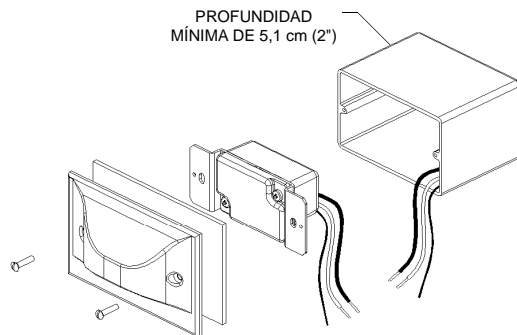
NOTA: ADECUADO PARA UBICACIONES HÚMEDAS.

NOTA: En cumplimiento de Underwriters Laboratories Standard UL 1570, 1571 o 1572; el uso de un compuesto de calafateo a base de silicona debe ser utilizado para proporcionar un sello hermético entre la fijación y la superficie de montaje para evitar que el cableado eléctrico de mojarse.

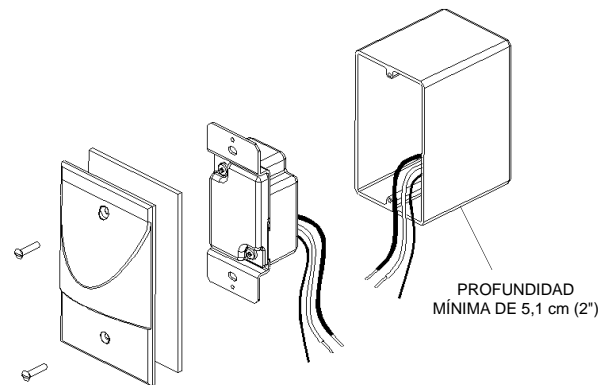
ADVERTENCIA: Este producto contiene sustancias químicas que, según el conocimiento del estado de California, provocan cáncer, defectos de nacimiento u otros daños reproductivos. Lávese minuciosamente las manos después de instalar, manipular, limpiar o tocar de cualquier modo este producto.

NOTA: Siempre instale dentro de las temperaturas ambiente que aparecen en la hoja de especificaciones del producto. Garantía de 5 años. Visite www.progresslighting.com para obtener más detalles.

MODELOS P6832*



MODELOS P6829*



¡IMPORTANTE! Antes de la instalación, la caja de empalmes debe estar instalada correctamente y a nivel con la superficie de montaje.

1. Conecte la luminaria a la corriente
Con el uso de conectores aprobados por UL, conecte el cable del suministro de energía del edificio (en línea) al conductor negro de la luminaria y el cable común del edificio al conductor blanco de la luminaria. Conecte el cable a tierra de la caja de empalmes al cable de conexión a tierra de la luminaria.
2. Retire la sección central cuadrada perforada de la junta.
3. Fije la luminaria, la junta y la placa de la cubierta con tornillos decorativos del color a juego.



701 Millennium Blvd, Greenville, SC 29607

Con oficinas representantes en las principales ciudades en toda América del Norte.

Copyright 2015, modificación de 19-03-15, Todos los derechos reservados

IMPORTANTES INFORMATIONS RELATIVES À LA SÉCURITÉ. LIRE ET SUIVRE TOUTES LES INSTRUCTIONS RELATIVES À LA SÉCURITÉ. Suivre les informations et les instructions des étiquettes relatives aux emplacements mouillés ou humides, aux installations à proximité de matières combustibles, à l'isolation et aux matériaux de construction. Ne pas utiliser dans des zones sujettes à des vapeurs ou gaz combustibles. Avant de câbler à l'alimentation et pendant l'entretien, couper le courant au niveau du fusible ou du disjoncteur. **Toute opération d'entretien doit être effectuée par un personnel de service qualifié. Le produit doit être mis à la terre pour éviter tout choc électrique potentiel ou tout autre risque potentiel. Le produit doit être monté dans des endroits, à des hauteurs et d'une manière conformes à son usage prévu et en conformité avec le Code national de l'électricité et les codes locaux.** L'utilisation d'équipement accessoire non recommandé par le fabricant ou installé contrairement aux instructions peut créer une situation dangereuse. Ne pas bloquer complètement ni partiellement la lumière émanant du produit, car cela peut créer une situation dangereuse. Ne pas laisser d'articles tels que rideaux, tentures, écrans, plantes, mobilier ou autres entrer en contact avec le produit ni bloquer la lumière du produit, car cela peut créer une situation dangereuse.

AVERTISSEMENT – Suivre les instructions avec attention pour assurer la pleine conformité aux normes locales, provinciales et nationales en vigueur. Pour toute question, consulter un électricien professionnel qualifié.

AVERTISSEMENT – Risque d'incendie ou de choc électrique. Consulter un électricien qualifié pour assurer que le conducteur du circuit de dérivation est correct. Installer cet appareil uniquement dans des boîtes de jonction conformément aux dimensions indiquées. Ne pas effectuer ni modifier des trous dans une enceinte contenant des câblages ou des composants électriques durant l'installation de l'appareil. Convient à une utilisation avec un luminaire comportant des conducteurs d'alimentation classés 75°C minimum.

AVERTISSEMENT – Pour éviter tout dommage ou toute abrasion du câblage, ne pas exposer les câbles à des arêtes de tôle métallique ou à des objets coupants.

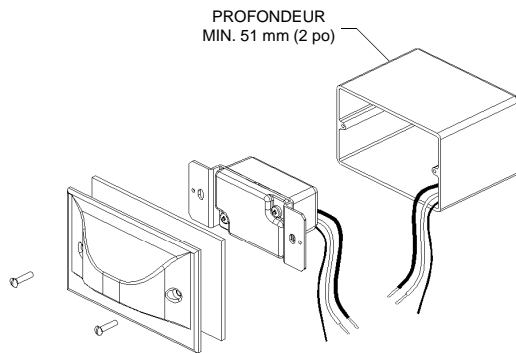
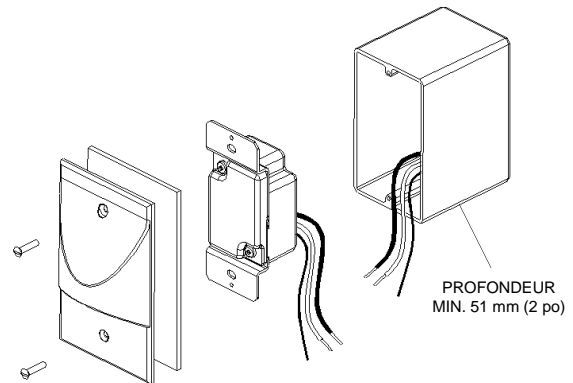
REMARQUE – Ce produit n'est pas utilisable avec un gradateur.

REMARQUE – CONVIENT AUX ENDROITS MOUILLÉS.

REMARQUE – Dans le respect de Underwriters Laboratories norme UL 1570, 1571 ou 1572; l'utilisation d'un composé de calfatage à base de silicone doit être utilisé pour fournir un joint étanche entre la surface de montage et de fixation pour empêcher le câblage électrique de se mouiller.

AVERTISSEMENT – Ce produit contient des substances chimiques déclarées responsables de cancer, de malformations congénitales et autres troubles de la reproduction par l'État de Californie. Veiller à se laver les mains avec soin après avoir installé, manipulé, nettoyé ou autrement touché ce produit.

REMARQUE – Toujours installer dans les limites de température ambiante indiquées sur la fiche technique du produit. Garantie 5 ans. Voir les détails à www.progresslighting.com.

MODÈLES P6832*

MODÈLES P6829*


IMPORTANT! Avant l'installation, s'assurer que la boîte de jonction est posée correctement et au ras de la surface de montage.

1. Raccorder l'appareil à l'alimentation électrique
À l'aide de connecteurs homologués UL, raccorder le conducteur d'alimentation électrique (phase) du bâtiment au fil noir de l'appareil et le conducteur de commun du bâtiment au fil blanc de l'appareil. Raccorder le conducteur de terre de la boîte de jonction au conducteur de terre de l'appareil.
2. Retirer la section centrale de la place de la joint perforé.
3. Fixer l'appareil, le joint et la plaque d'habillage à l'aide des vis décoratives de couleur coordonnée.

